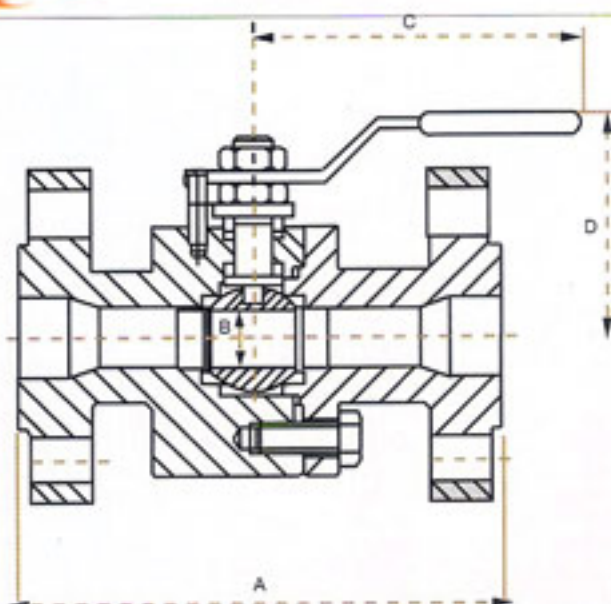




DIMENSIONS - FLOATING BALL VALVE

BALL VALVE



Class 300 Lbs

DN (In)	A			B ϕ	C	D	Kg	Torque (Nm)
	RF	BW	RTJ					
0.5	139,5	139,5		14	145	82	4	10
0.75 x 0.50	152,5	152,5		14	145	82	5	10
0.75	152,5	152,5		20	170	87	6	14
1.00 x 0.75	165	165		20	170	87	7	14
1.00	165	165		25	170	92	10	25
1.25 x 1.00	178	178		25	170	92	11	25
1.25	178	178		32	270	105	15	48
1.50 x 1.25	195,5	190,5		32	270	105	16	48
1.50	190,5	190,5		38	270	108	18	63
2.00 x 1.50	216	216		38	270	108	19	63
2.00	216	216		50	270	119	22	70
2.50 x 2.00	241	241		50	270	119	23	70
2.50	241	241		65	380	150	28	84
3.00 x 2.00	282,5	282,5		65	270	119	30	70
3.00	282,5	282,5		76	380	163	38	115
4.0 x 3.00	305	305		76	380	163	52	115
4.00	305	305		102	470	187	78	220
6.00 x 4.00	403	457		102	470	187	100	220
6.00 ⁽²⁾	403	457		150	700	210	148	700
8.00 x 6.00 ⁽²⁾	501,5	520,5		150	700	210	180	700
8.00 ⁽²⁾	501,3	520,5		200	700	280	196	1400

All dimensions are in millimetres



Ensuring your control on the flow...